

SJ-2H30M2/5 二相混合式步进电机驱动器



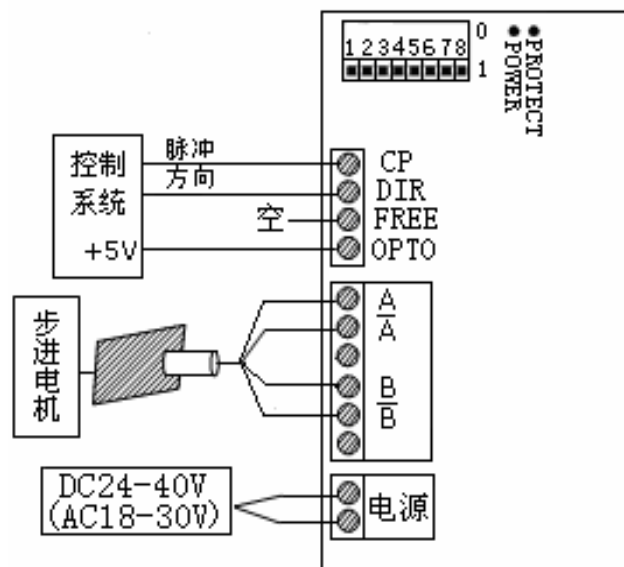
概述

SJ-2H30M2/5 驱动器驱动二相混合式步进电机，该驱动器采用原装进口模块，实现高频斩波，恒流驱动，具有很强的抗干扰性、高频性能好、起动频率高、控制信号与内部信号实现光电隔离、电流可选、结构简单、运行平稳、可靠性好、噪声小，带动3.0A以下所有的57BYG系列二相混合式步进电机。投放市场以来，深受用户欢迎，特别是在雕刻机、标记打印机、包装机械、印刷机械、剥线机等得到广泛应用。

特点

- ◆ 输入电压范围为DC24-DC40V/3A（或AC18-30V/3A）；
- ◆ 每相最大驱动器电流为 3.0 安培，且电流八档可调；
- ◆ 自动半流功能，可降低电机、驱动的温升；
- ◆ 细分数可选(2/2, 4/5, 8/10, 16/20, 32/40)；
- ◆ 电机的相电流为正弦波；
- ◆ 输入信号 TTL 兼容且光电隔离；
- ◆ 采用无过流专利技术；
- ◆ 低速防抖，低发热量，超低噪音；

驱动器接线示意图



细分数及相电流设定:

- ◆ 驱动器上的拨盘开关设定细分数及相电流，根据面板的标注设定即可；请您在控制器频率允许的情况下，尽量选用细分运行（一般设置在2-20细分之内）；具体设置方法请参考下表：

◆ 拨盘设置:

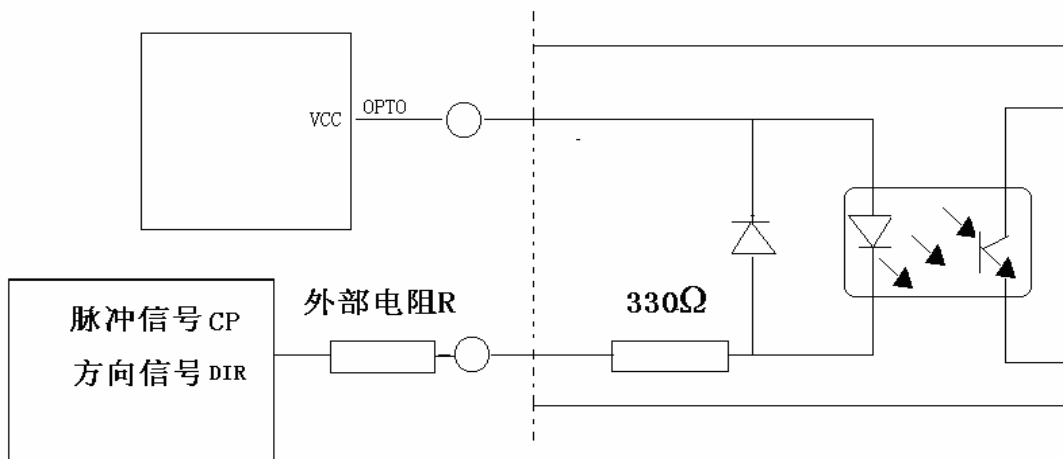
拨盘开关设定 ON=0,OFF=1		
细分设定(位 1、2、3)以 0.9° /1.8° 电机为例		
	细分数	步距角
000	2/2	0.9°/0.9°
001	4/5	0.45°/0.36°
010	8/10	0.225°/0.18°
011	16/20	0.1125°/0.09°
100	32/40	0.05625°/0.045°
位 4,5 请保持在 OFF 位置!		

电机相电流设定(位 6,7,8)			
位 678	电流	位 678	电流
000	0.5A	100	1.7A
001	1.0A	101	2.0A
010	1.3A	110	2.4A
011	1.5A	111	3.0A

控制信号输入

- ◆ 驱动器的输入信号共有三路，它们是：步进脉冲信号 CP、方向电平信号 DIR、脱机信号 FREE。它们在驱动器内部分别通过 330 欧的限流电阻接入光耦 的负输入端，且电路形式完全相同，见下图。OPTO 端子为三路信号的公共正端（三路光耦的正输入端），**共阳接法把OPTO接外部系统的 VCC，如果 VCC 是+5V 则可直接接入；如果 VCC 不是+5V 则须在负端外部另加限流电阻R，**保证给驱动器内部光耦提供 8-15mA 的驱动电流。
- ◆ **FREE一般不接，若接此信号电机没有电流将不工作。**

参见下图:



如果输入电压超过 5V，串接外部电阻 R 限流。

输入信号电压	外部电阻 (R) 阻值
直流 5V	不加外部电阻
直流 12V	680 欧姆
直流 24V	1.8k

◇ 步进脉冲信号 CP

步进脉冲信号 CP 用于控制步进电机的位置和速度，也就是说：驱动器每接受一个 CP 脉冲就驱动步进电机旋转一个步距角(细分时为一个细分步距角)，CP 脉冲的频率改变则同时使步进电机的转速改变，控制 CP 脉冲的个数，则可以使步进电机精确定位。这样就可以很方便的达到步进电机调速和定位的目的。本驱动器的 CP 信号为低电平有效，要求 CP 信号的驱动电流为 8-15mA，对 CP 的脉冲宽度也有一定的要求，一般不小于 $10\mu\text{s}$ （参见下图）。

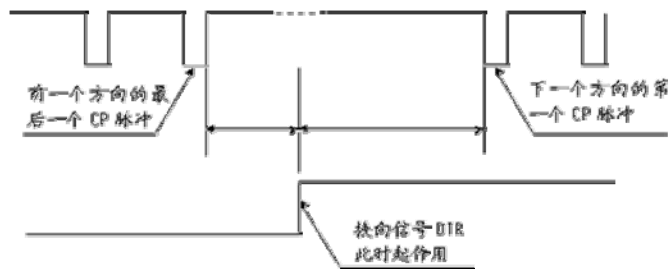


脉冲信号幅值：“H” -----4.0~5.5V, “L” -----0~0.5V。

脉冲信号工作状态即占空比：50%或 50%以下

◇ 方向电平信号 DIR

方向电平信号 DIR 用于控制步进电机的旋转方向。此端为高电平时，电机一个转向；此端为低电平时，电机为另一个转向。（参见下图）。

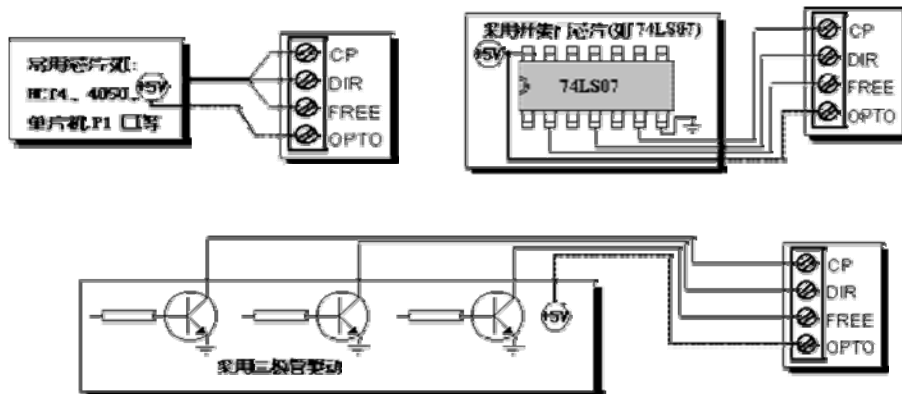


◇ 脱机电平信号 FREE

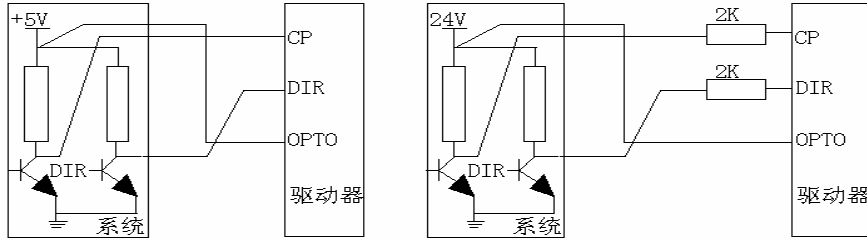
当驱动器上电后，步进电机处于锁定状态（未施加 CP 脉冲时）或运行状态（施加 CP 脉冲时），但用户想手动调整电机而又不想关闭驱动器电源，怎么办呢？这时可以用到此信号。当此信号起作用时（低电平有效），电机处于自由无力矩状态；当此信号为高电平或悬空不接时，取消脱机状态。此信号用户可选用，如果不需要此功能，此端不接即可。

◇ 输入信号驱动电路设计指南

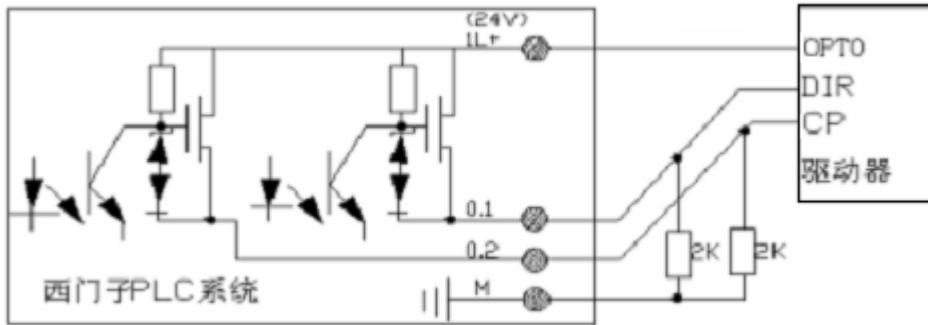
有的用户提出我的控制系统驱动不了驱动器,这主要是驱动电流不够或极性不对,常用的正确驱动电路见下图。



◇ 控制系统共阴输出与共阳方式驱动器连接图：



◇ 西门子 PLC (S7 CPU226), 与共阳驱方式驱动器连接图：



电源说明

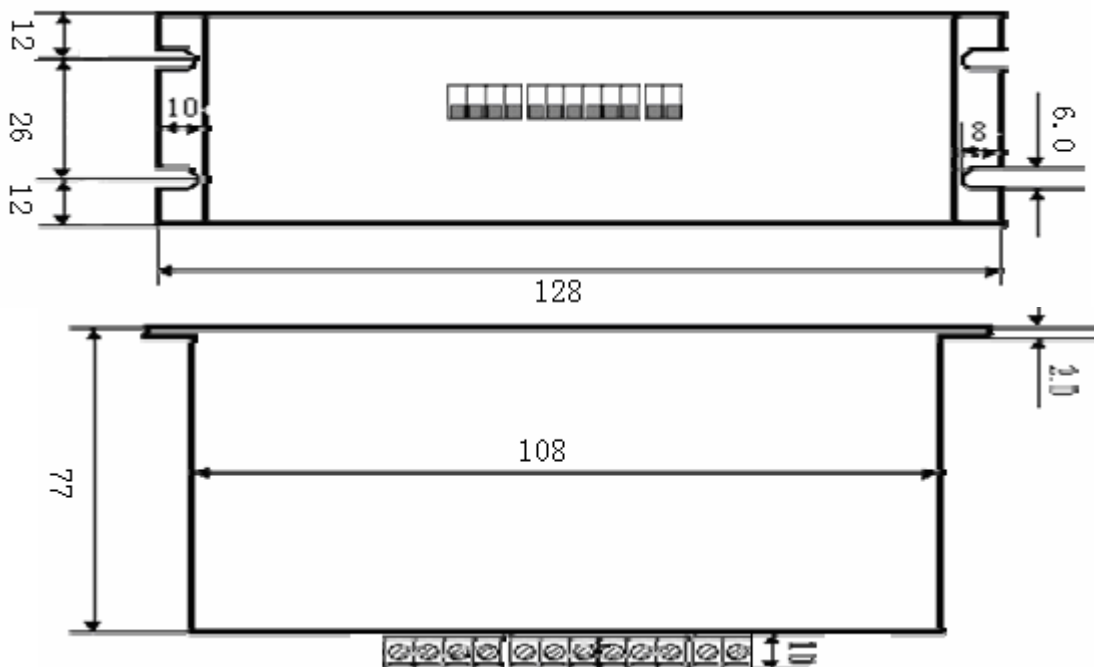
SJ-2H30M2/5 驱动器需要外部提供一组 DC24-40V/3A(或 AC18V-30V/3A)。电压根据电机的转速快慢综合考虑；电流值根据电机相电流确定，一般选择为与电机相电流相同。电压可根据电机的转速来决定，如果电机转速较低，可以选择为较低的驱动电压；如果电机转速较高，可以选择为较高的驱动电压。

本公司可以提供配套电源，欢迎选购。

指示灯说明

驱动器有二个指示灯：电源 AC1 指示灯（绿色）和保护指示灯（红色），驱动器加电后电源指示灯亮；如果驱动器发生保护动作，则保护指示灯亮（驱动器内部设有过流、过温等保护电路）。

外形尺寸：请参照下图



常见问题解答

- ◆ 步进电机的运行方向和我要求的相反，怎样调整？
 - ◇ 可以改变控制系统方向信号，也可以通过调整电机的接线来改变方向，具体如下：
对二相四线的电机,只需将其中一相的电机线交换接入驱动器即可,例如:把 A+和 A-交换。
- ◆ 电机是四相六根和八根线的，而驱动器只要求接四根线，该怎样使用？
 - ◇ 四相混合式电机也称二相混合式电机，只是四相电机的绕组引出线有多种接法，对于二相四根线电机，可以直接与驱动器相连对于四相六根线电机，中间抽头的二根线悬空不接，其它四根线和驱动器相连，对于四相八根线电机，通常把绕组两两并联后与驱动器相连。
- ◆ 细分后电机的步距角如何计算？
 - ◇ 对于两相和四相电机，细分后的步距角等于电机的整步步距角除以细分分数，例如细分分数设定为 2，驱动为0.9度/1.8度电机，其细分步距角为 $1.8 \text{度}/2=0.9 \text{度}$ ；如细分分数设定为 8，驱动为 0.9度/1.8度电机，其细分步距角为 $1.8/8=0.225 \text{度}$ 。
- ◆ 电机的噪音特别大；而且没有力，电机本身在振动？
 - ◇ 如遇到这种情况时,是因为步进电机工作在振荡区,一般改变输入信号频率 CP 就可以解决此问题。
- ◆ 电机在低速运行时正常，当是频率略高一点就出现堵转现象？
 - ◇ 遇到这种情况多是因为加在驱动器的电源电压不够高引起的；把输入电压加高一些，就可以解决此问题,注意但不能高于驱动器电源端标注的最高电压；否则会引起驱动器烧毁，如原来接的电源电压是直流 24V；现可以把它接直流36V。
- ◆ 驱动器通电以后，电机在抖动；不能运转？
 - ◇ 遇到这种情况时，首先检查电机的绕组与驱动器连接有没有接错；如没有接错再检查输入频率CP是否太高，需采用电机升降速曲线设计解决如不能解决可能因为驱动器故障，请与本公司联系！

我公司本着“用户至上，信誉第一”的原则，协助用户解决本产品使用过程中的疑难问题。帮用户用好我们的产品,乐意为用户在使用本产品的系统设备应用上的技术方面进行探讨。本产品实行：一年包修，终身维修。

单位名称：常州双杰电子有限公司
地址：江苏省常州市戚墅堰区芳渚村 360 号
开户行：中行戚墅堰支行
帐号：402050830111938218091001
税号：320400718642125
电话：0519-88352577 88359735
传真：0519-88352858
Http: //www.czshuangjie.com